

# 2023年哈尔滨工业大学“悟理杯”第三届学生智力运动会 竞赛规程

为深入学习贯彻党的二十大精神，促进群众体育和竞技体育全面发展，加快建设体育强国。推动棋文化在我校的开展，陶冶棋类爱好者情操，进行智力“体操”，体育部、校团委联合举办我校第三届学生智力运动会。具体事项如下：

一、主办单位：哈尔滨工业大学体育部

共青团哈尔滨工业大学委员会

二、承办单位：共青团哈尔滨工业大学物理学院委员会

三、协办单位：后勤集团场馆中心

四、比赛时间：2023年5月20日—21日

五、比赛地点：一校区活动中心

六、比赛项目：象棋、围棋、五子棋（个人赛、团体赛）

七、报名办法：我校在籍学生以学院为单位报名，各单位报领队一人，男女运动员不限人数。请各单位于2023年5月12日中午12:00前，将电子报名表和加盖公章的报名单扫描件，发送邮箱：[wulitw@126.com](mailto:wulitw@126.com)，邮件主题命名为“XX学院-第三届智力运动会报名表”，以附件形式发送，过期按弃权论。

八、竞赛办法：分两个阶段进行，第一阶段预赛视报名人数确定比赛的方法和赛程，第二阶段决赛在一校区活动中心进行。各项具体竞赛办法见附件。

九、录取及奖励办法：

1、参赛学院代表队成绩按照第一阶段预赛结果计算：各项目个人赛录取前八名，按照12、10、8、6、5、4、3、2计分，团体赛前八名，按照24、20、16、14、12、10、8、6计分（各项目个人及团

体排名方法详见各项目具体规程)。各学院按所有棋类个人赛与团体赛总得分进行排名后录取前六名,前三名颁发奖杯,四至六名颁发奖牌。

2、按照第一阶段比赛录取结果进行第二阶段决赛。决赛各棋类录取前八名,分别给予证书及奖品。

3、根据参赛队数,按照5:1的比例评选体育道德风尚奖若干。

4、评选优秀志愿者若干名,按照10:1的比例。

十、领队会:2023年5月15日19:00,一校区体育馆会议室

十一、比赛纪律:

1、进入赛场内手机必须静音或关机,如有接打电话、读取信息者,第一次记犯规,第二次判负。

2、当轮比赛结束后,须立即退场,等待下轮比赛。

3、比赛中如发现选手支招、作弊行为,直接取消比赛资格。

十二、疫情防控管理:

1、参赛队要求严格遵守常态化疫情防控要求,确保比赛安全,确保师生健康。

十三、本规程的解释、修改、补充权属赛会竞赛部

联系人:李老师18245013883

**哈尔滨工业大学体育部**

**共青团哈尔滨工业大学委员会**

**共青团哈尔滨工业大学物理学院委员会**

**2023年5月7日**

## 附件一

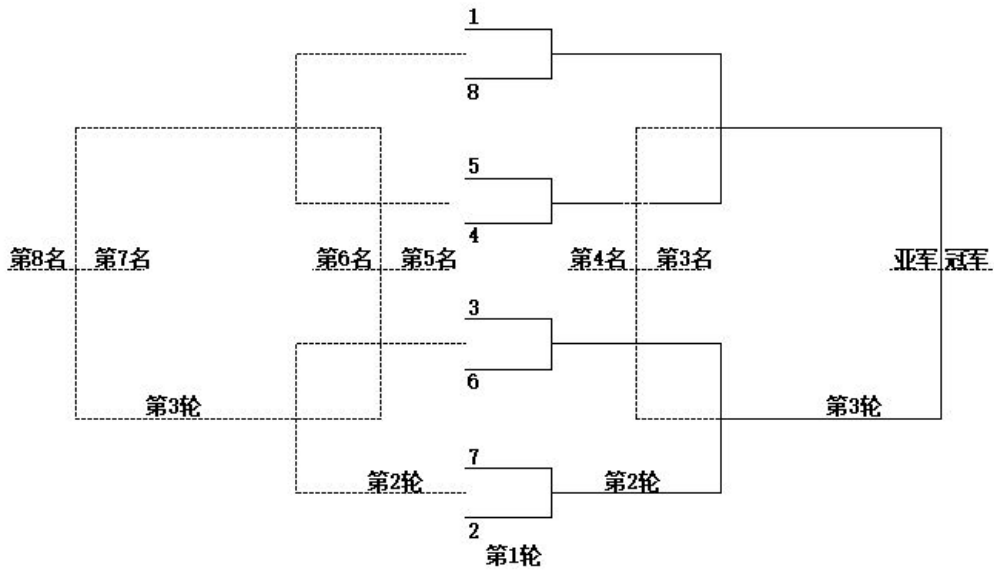
### 象棋竞赛办法

一、执行中国象棋协会审定的《象棋竞赛规则（2020版）》。

二、比赛分为预赛、决赛两个阶段。

1、预赛阶段视报名人数确定比赛的方法和赛程。取前8名进入决赛。

2、决赛阶段采用单淘汰制，对局秩序表如下图所示，中间列1-8名为预赛名次。决赛阶段采用两局分先制，首局抽签决定先后走，次局换先。局分多者胜出，如两局战平，则加赛快棋。



三、比赛用时

1、预赛基本用时：每方20分钟，每步加5秒

2、决赛基本用时：每方20分钟，每步加5秒

#### 四、加赛快棋办法

- 1、快棋抽签决定先后走，每方10分钟，每步加3秒，胜者晋级。
- 2、快棋如弈和，由后走方选择超快棋先后走，红方6分钟，黑方4分钟，每步加3秒，和棋黑胜。

#### 五、名次区分

- 1、预赛个人名次：依次比较个人积分、对手分(所对弈过的全部对手的积分之和)、胜局、犯规、后走局数、后手胜局。如无法区分，则比较前一轮名次，以此类推，直至区分。
- 2、决赛个人名次：单淘汰制，8位选手均下满三轮，决出第一至八名。
- 3、团体名次：预赛中各学院前3名选手个人名次相加进行团体排名，少者排前；如团体排名相同则选手个人排名最高者所在团体排前。参赛不足3名选手的代表队，该项目不计算团体成绩。

#### 六、竞赛纪律

- 1、竞赛开始10分钟未到场视为缺席，双方同时缺席判双负，连续缺席两轮视作退赛。
- 2、摸子必须走子，离手生根无悔。摆正棋子须提前向对方申明。
- 3、比赛中如发生主动送吃将帅、违反行棋规定，均判犯规一次；同一局第二次判负。
- 4、对方有悔棋或犯规行为，应在己方行棋前向裁判提出，行棋后视为认可。
- 5、限着规定：由一方向裁判提出限着申请，裁定认可后，给予40着限着(吃子后重新计算)，提出方将军数不计。
- 6、比赛中出现简单例和局面，裁判长有权判和。
- 7、每轮对局结束，须及时向裁判举手示意，值台裁判确认对局结果后，由负方在成绩单上签名，和棋双方签名确认。

8、对局双方需记谱，也可自行准备录像设备。如无录像设备，且对局记录漏记或无法辨认的着数超过4着的一方提出“自然限着”“待判局面”的审核要求，裁判不予受理。

七、未尽事宜另行通知。

## 附件二

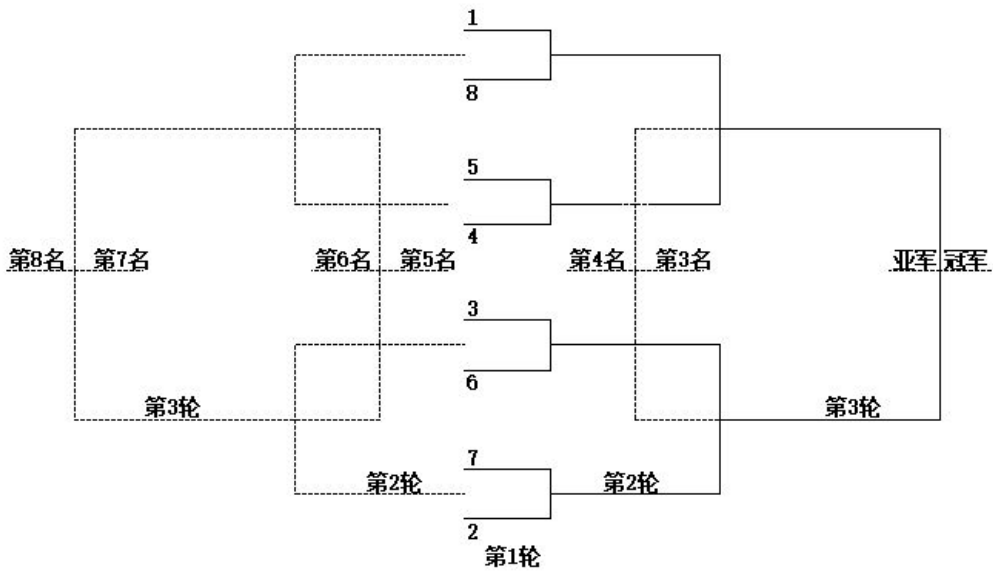
### 五子棋竞赛办法

一、本次比赛采用国家体育总局棋牌运动管理中心最新审定的《中国五子棋竞赛规则》(2013版)，执行无禁手一手交换规则

二、比赛分为预赛、决赛两个阶段。

1、预赛阶段视报名人数确定比赛的方法和赛程。取前8名进入决赛。

2、决赛阶段采用单淘汰制，对局秩序表如下图所示，中间列1-8名为预赛名次。决赛阶段采用一局定胜负，抽签决定先后手。如弈和，则加赛快棋。



三、比赛用时

1、预赛、决赛均采用每方30分钟包干制，超时判负。

#### 四、加赛快棋方法

1、加赛首先采用双盘制，每方一次先手，时限为每方5分钟，每走一步加3秒。

2、如两盘加赛总分不能分出胜负，则再加赛采用单盘制，抽签决定先后手，每方3分钟，每走一步加2秒，直到有一方取胜为止。

#### 五、名次区分：

1、预赛个人名次：采用比较积分来区分名次，积分高者名次列前；如积分相同则依次比较对手分、中间对手分、胜局来区分名次，均为高者列前；如再相同则为并列名次，涉及录取名次的进行加赛决定最终名次。

2、决赛个人名次：以单败淘汰赛，8名选手均下满三轮，决出一至八名。

3、团体名次：预赛中各学院前3名选手个人名次相加进行团体排名，少者排前；如团体排名相同则选手个人排名最高者所在团体排前。参赛不足3名选手的代表队，该项目不计算团体成绩。

#### 六、相关细则

1、竞赛开始10分钟未到场视为缺席，双方同时缺席判双负，连续缺席两轮视作退赛。

2、行棋规定：黑先白后。

3、规则详解：（1）假先手方在棋盘的任意一个交叉点上落下一颗棋子。

（2）假后手方根据局势来选择本局执黑或者执白，选定后，假先手方无条件接受。（3）双方各持一色轮流落子，直至对局结束。黑白双方均无禁手（黑白双方形成五连或者超过五连即获胜）。

4、对方有悔棋或犯规行为，应在己方行棋前向裁判提出，行棋后视为认可。

5、每轮对局结束，须及时向裁判举手示意，值台裁判确认对局结果后，由负方在成绩单上签名，和棋双方签名确认。

#### 七、未尽事宜另行通知。

## 附件三

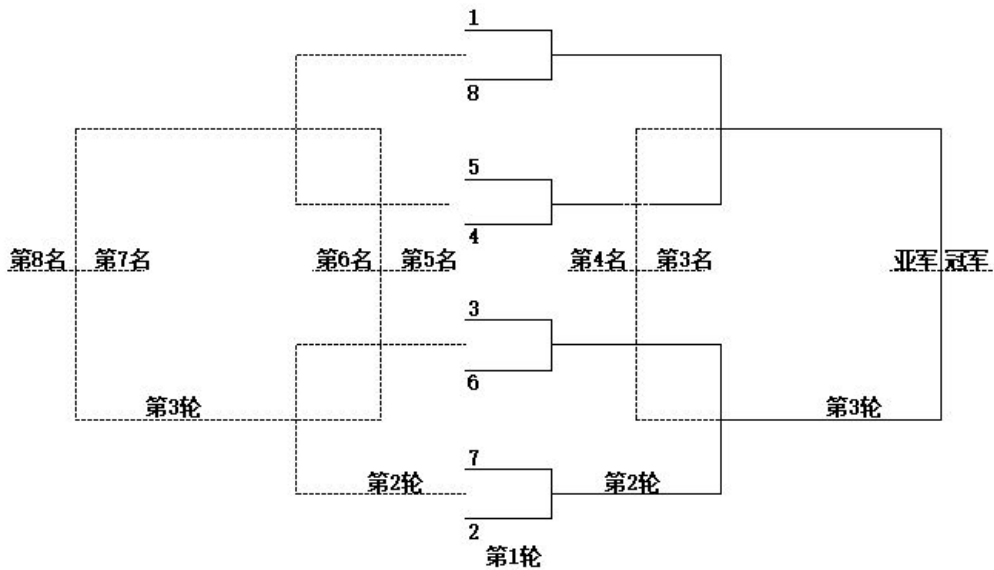
### 围棋竞赛办法

一、比赛采用中国围棋协会审定的最新版围棋竞赛规则。

二、比赛分为预赛、决赛两个阶段。

1、预赛阶段视报名人数确定比赛的方法和赛程。取前8名进入决赛。

2、决赛阶段采用单淘汰制，对局秩序表如下图所示，中间列1-8名为预赛名次。决赛阶段采用一局定胜负，抽签决定先后手。



三、比赛用时

1、预赛、决赛均采用每方30分钟包干制，超时判负。

四、名次区分

1、预赛个人名次：积分高者列前，如积分相同，依次比较对手分(所对



弈过的全部对手的积分之和)、胜局、犯规、后走局数。如无法区分，则比较前一轮成绩，以此类推，直至排出个人名次。

2、决赛个人名次：以单败淘汰赛，8名选手均下满三轮，决出一至八名。

3、团体名次：预赛中各学院前3名选手个人名次相加进行团体排名，少者排前；如团体排名相同则选手个人排名最高者所在团体排前。参赛不足3名选手的代表队，该项目不计算团体成绩。

## 五、相关细则

1、竞赛开始10分钟未到场视为缺席，双方同时缺席判双负，连续缺席两轮视作退赛。

2、被判警告一次时，该局计算胜负时被警告方罚出一子。

3、一局棋中被判两次警告，则判该局为负。

4、一方若把棋局碰乱且无法恢复，则判该局为负。

5、每轮对局结束，须及时向裁判举手示意，值台裁判确认对局结果后，由负方在成绩单上签名，和棋双方签字。

## 六、未尽事宜另行通知。